

**SafeBox Hold Warmhaltegerät für  
Abholung, Mitnahme und Auslieferung  
von Speisen**

Technisches Datenblatt

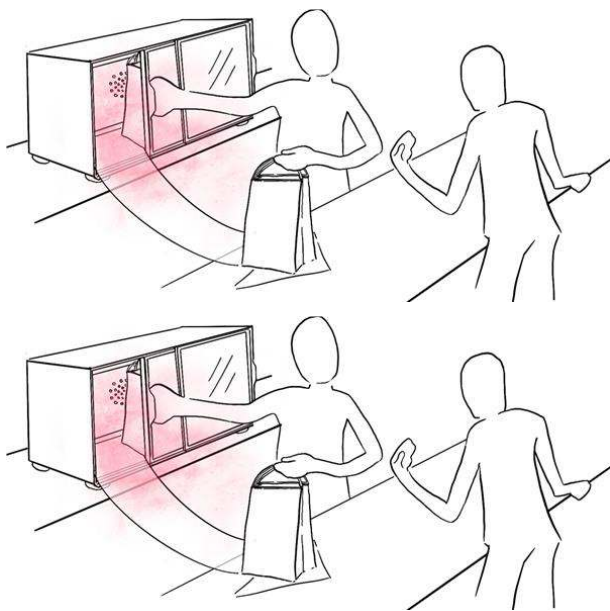
ARTIKEL # \_\_\_\_\_

MODELL # \_\_\_\_\_

NAME # \_\_\_\_\_

SIS # \_\_\_\_\_

AIA # \_\_\_\_\_



240025 (SAFEBOXEU)

SafeBox Hold  
Warmhaltegerät für  
Abholung, Mitnahme und  
Auslieferung von Speisen,  
mit Schiebetür

**Kurzbeschreibung**

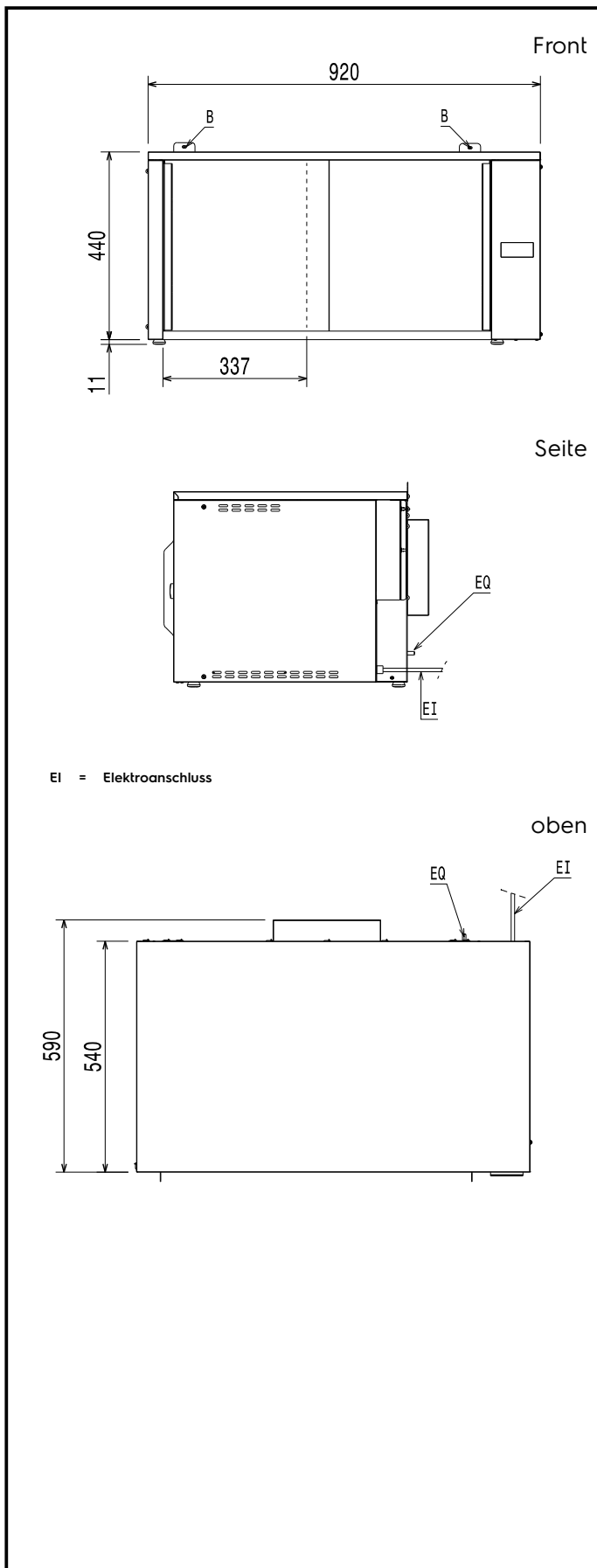
Artikel Nr. \_\_\_\_\_

Entwickelt für Gastronomen, die im Take-away- und Liefergeschäft tätig sind. Geeignet für große Papier-Taschen, Pappkartons oder Pizzakartons (Pizzadurchmesser bis zu 33 cm). Verfügt über ein belüftetes Wärmesystem, um die verpackten Speisen mit heißer Luft zu umhüllen und den ursprünglichen Geschmack zu erhalten. Die schnelle Wärmeerhaltung in Kombination mit der an der Decke montierten UVC-Lampe dient auch der Keim- und Virenabtötung. 2 Schiebetüren sorgen für Bedienungskomfort und reduzieren gleichzeitig den Platzbedarf. Es besteht die Möglichkeit, bis zu 3 Geräte zu stapeln und so die Kapazität je nach den Anforderungen des Kunden zu erhöhen.

**Hauptmerkmale**

- Hält mehrere verpackte Mahlzeiten zur Abholung bereit und bewahrt die Qualität und Sicherheit der Lebensmittel.
- Es wurde für Gastronomiebetriebe entwickelt, die im Bereich Take-away und Lieferung tätig sind.
- Geeignet für große Papier-Taschen, Pappkartons oder Pizzakartons (Pizzadurchmesser bis zu 33 cm).
- Verfügt über ein belüftetes Wärmesystem, das die verpackten Mahlzeiten mit heißer Luft umgibt und den ursprünglichen Geschmack bewahrt.
- Die schnelle Wärmeerhaltung in Kombination mit der an der Decke montierten UVC-Lampe dient auch der Bakterien- und Virenabtötung.
- 2 leichtgängige Schiebetüren sorgen für Bedienungskomfort und reduzieren gleichzeitig die Raumbelastung. Die UVC-Lampe wird nur aktiviert, wenn die Türen richtig geschlossen sind (wird durch spezielle Sensoren überprüft). Die Griffe sind mit einer photokatalytischen Beschichtung versehen, um eine antibakterielle Wirkung zu gewährleisten.
- Das Gerät passt auf eine 600 mm tiefe Theke und benötigt keinen zusätzlichen Platz für die Belüftung.
- Die Temperatur kann auf der Gerätevorderseite eingestellt werden und reicht von 60 bis 85°C.
- Es ist möglich, bis zu 3 Einheiten zu stapeln und so die Kapazität entsprechend den Anforderungen des Kunden zu erhöhen, ohne dass zusätzlicher Platz benötigt wird.
- Die gestapelten Geräte können auf der Rückseite miteinander verbunden werden und die Stromzufuhr von einem auf das andere Gerät übertragen, wobei nur ein Kabel und ein Stecker für die gesamte Ausführung benötigt werden.

Genehmigung: \_\_\_\_\_



### Elektrisch

Netzspannung:	240025 (SAFEBOXEU)	220-240 V/1 ph/50 Hz
[NOT TRANSLATED]		0.59 kW
Steckertyp:		CE-SCHUKO

### Schlüsselinformation

Außenabmessungen, Länge:	920 mm
Außenabmessungen, Tiefe:	590 mm
Außenabmessungen, Höhe:	450 mm
Nettogewicht:	36 kg
Innenabmessungen, Breite:	770 mm
Korbbewegung:	410 mm
Innenabmessungen, Höhe:	350 mm
Wasserschutzgrad:	IPX3

### Nachhaltigkeit

Geräuschpegel:	48 dBA
----------------	--------